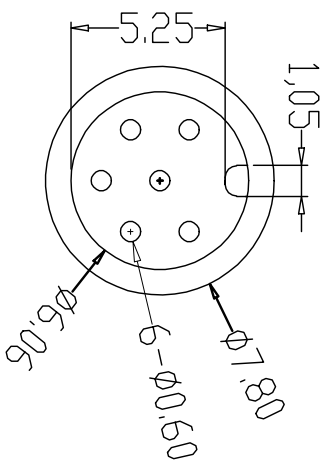
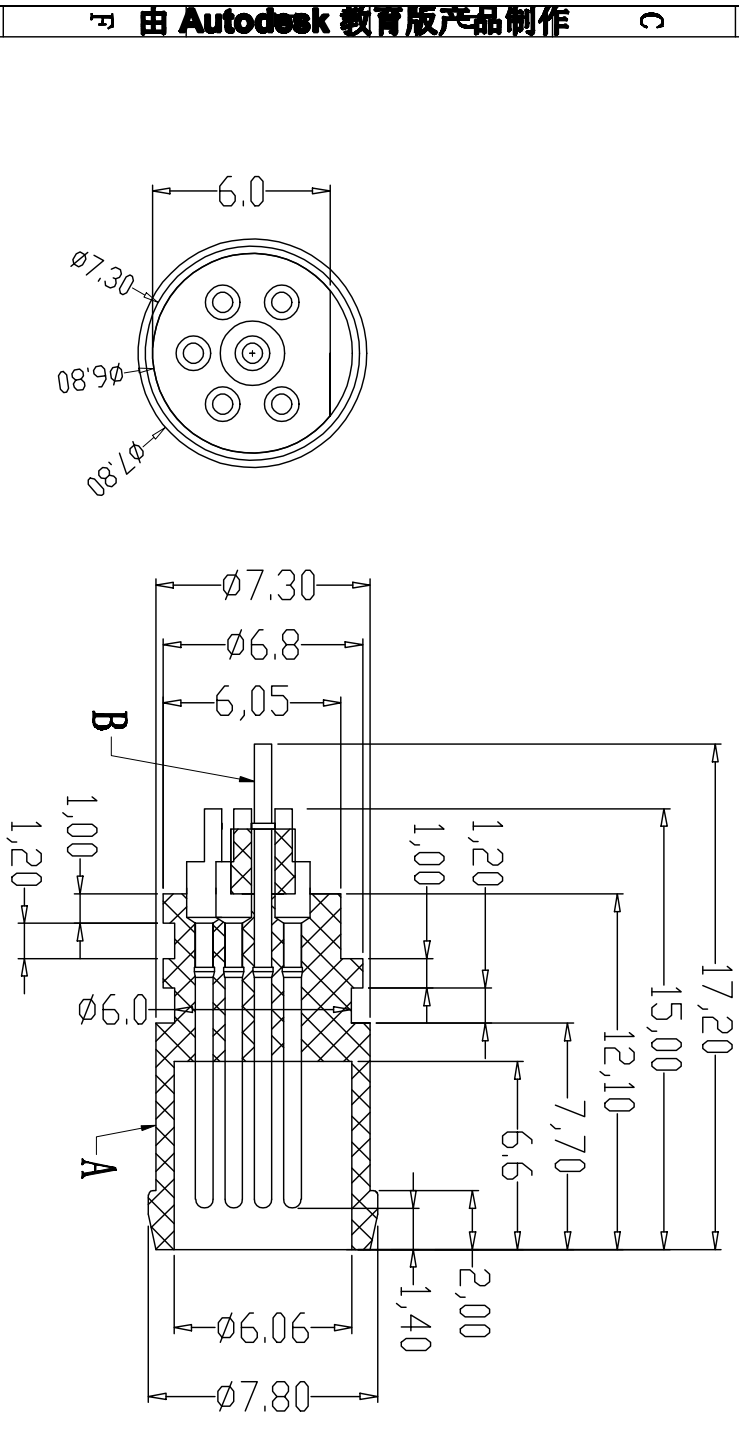
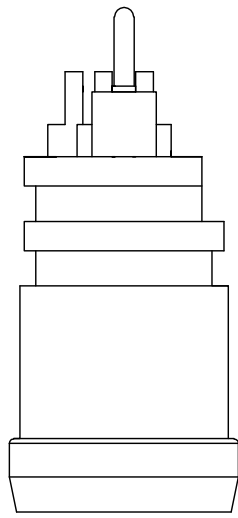


A	1	2	3	4
B	2pin RED	3pin YELLOW	4pin BLUE	5pin GREEN
				6pin BLACK



由 Autodesk 教育版产品制作

由 Autodesk 教育版产品制作

PARTS	MATERIALS	TREATMENT	AMOUNT
A HOUSING	PBT+GF	SPECIFY COLOR	1
B CONTACT	BRASS	GOLD PLATED	2*6
C			
D			
E			
F			

Dongguan Changjun Electronics Co., LTD 东莞市昌骏电子有限公司		TITLE: 插座 mini 防水 密封 插头 (带缺口)	
PART NO: CJ-MSBT(2*6)-M02		DRAWING NO.: CJ-MSBT0002	
SHEET: 1 / 1		SCALE: 1 : 1	
UNIT: mm		SIZE: REV A/0	
DRAWN: Xie Wenjun		CHECKS: Long Jichang	
DATE: 2022-01-05			